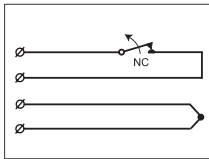


MC 240, kontakt normalnie zamknięty

CE

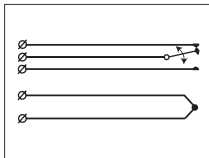
- SPST, typ A
- szczelina ... 20 mm
- kabel 4 żyły, 2 i 6 m
- pętla sabotażowa
- certyfikaty Techom, VdS



MC 246, kontakt przełączalny

CE

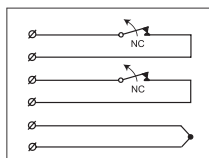
- SPDT, typ C
- szczelina ... 13 mm
- kabel 5 żył, 2 i 6 m
- pętla sabotażowa
- certyfikaty VdS, INCERT



MC 247, 2 kontakty normalnie zamknięte, możliwość stosowania w kontroli dostępu

CE

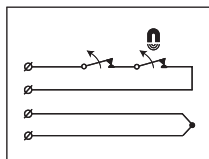
- SPST, typ A
- szczelina ... 20 mm
- kabel 6 żył, 2 i 6 m
- pętla sabotażowa
- certyfikaty VdS, INCERT



MC 270, 2 kontakty normalnie zamknięte, dodatkowa wewn. polaryzacja jednego z nich

CE

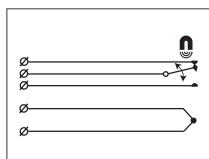
- SPST, typ A
- szczelina ... 20/2 mm
- kabel 4 żyły, 2 i 6 m
- pętla sabotażowa
- certyfikaty Techom, VdS



MC 272, kontakt przełączalny z dodatkową wewnętrzną polaryzacją

CE

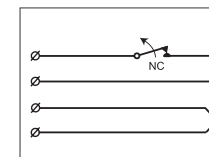
- SPDT, typ C
- szczelina ... 20/2 mm
- kabel 5 żył, 2 i 6 m
- pętla sabotażowa
- certyfikaty Techom, VdS



MC 250-M14 kontakt normalnie zamknięty

CE

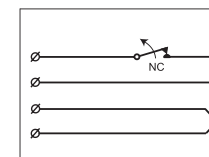
- SPST, typ A
- szczelina:
 - drewno ... 20 mm
 - stal 25 mm
- kabel 4 żyły, 2 i 6 m
- pętla sabotażowa
- certyfikaty Techom, VdS



MC 250 kontakt normalnie zamknięty

CE

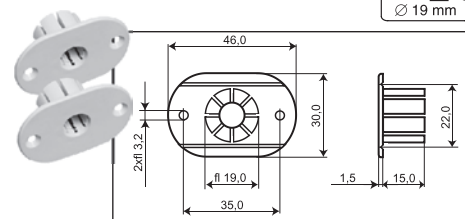
- SPST, typ A
- szczelina:
 - drewno ... 15 mm
 - stal 8 mm
- kabel 4 żyły, 2 i 6 m
- pętla sabotażowa
- certyfikaty Techom, VdS



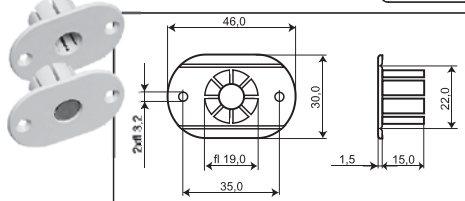
AKCESORIA DO MONTAŻU WEWNĘTRZNEGO

Z silnym magnesem do stalowych/metalowych drzwi, zapewnia dużą szczelinę

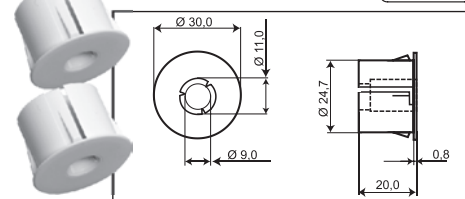
MC 200-S11 Para kołnierzy



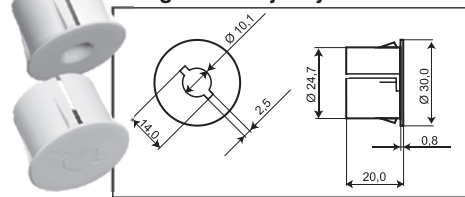
MC 200-S12 Para kołnierzy z silnym magnesem w jednym



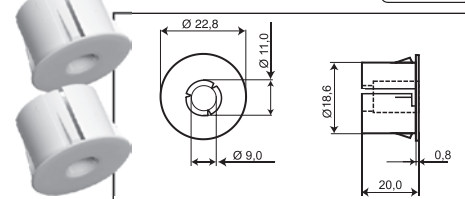
MC 200-S21 Para kołnierzy zatraskowych



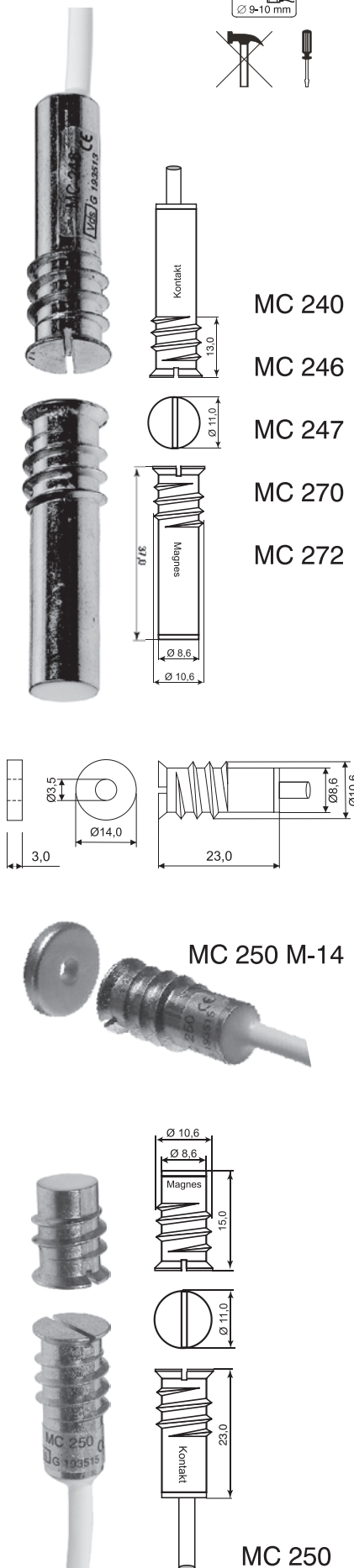
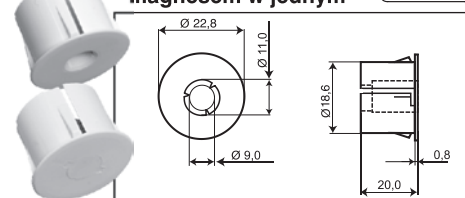
MC 200-S22 Para kołnierzy zatraskowych z silnym magnesem w jednym



MC 200-S19 Para kołnierzy zatraskowych

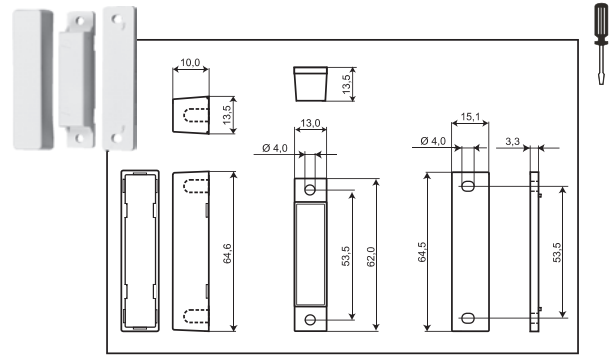
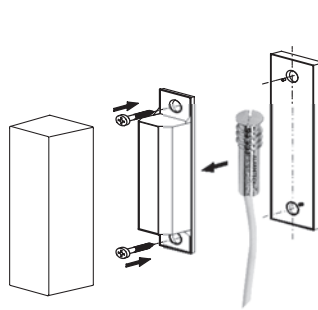


MC 200-S32 Para kołnierzy zatraskowych z silnym magnesem w jednym



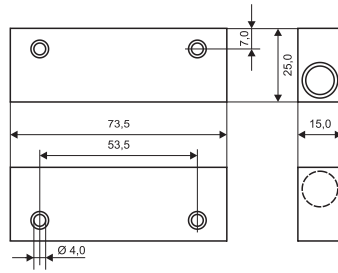
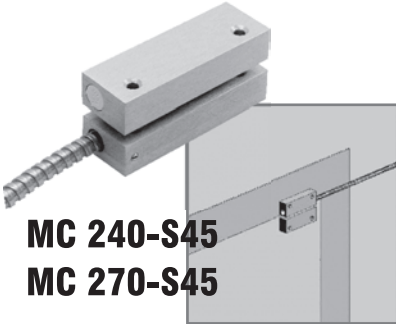
MC 200-S3

Zestaw do montażu powierzchniowego, zawiera podkładki dystansowe do montażu na powierzchniach stalowych



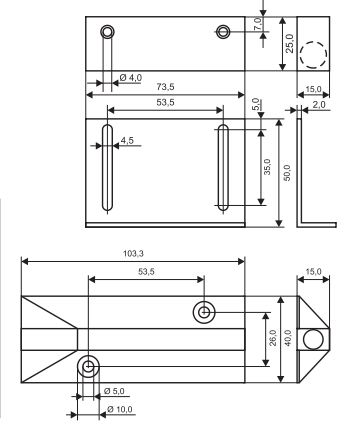
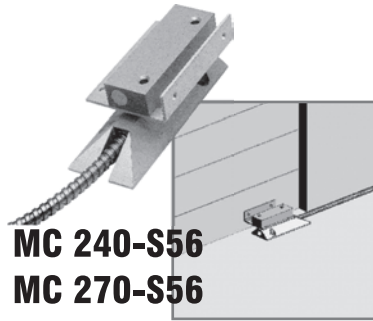
ZESTAWY W OBUDOWACH ALUMINIOWYCH

MC 240-S45 MC 270-S45



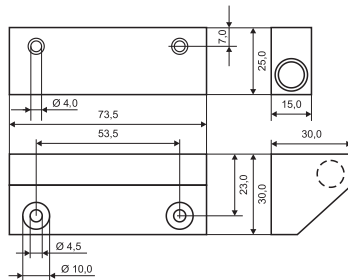
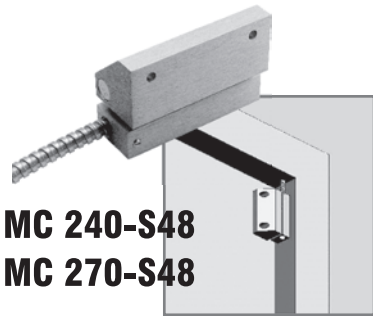
KOD PRODUKTU	ODLEGŁOŚĆ ZAMKNIĘCIA	
	DREWNO	STAL
MC 240-S45	40 mm	X
MC 270-S45	41/4mm	X

MC 240-S56 MC 270-S56



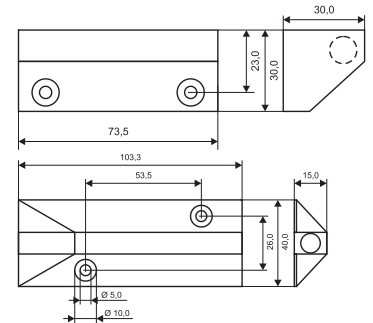
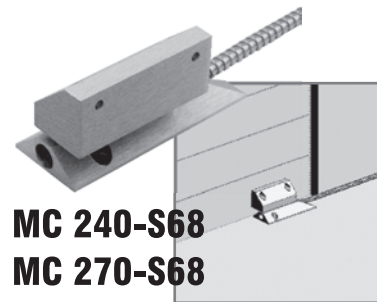
KOD PRODUKTU	ODLEGŁOŚĆ ZAMKNIĘCIA	
	DREWNO	STAL
MC 240-S56	42 mm	30 mm
MC 270-S56	43/5mm	30/5mm

MC 240-S48 MC 270-S48



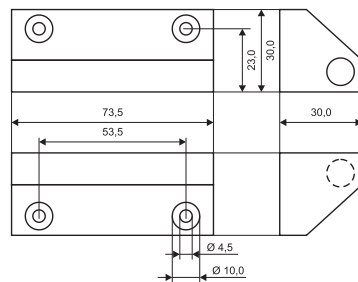
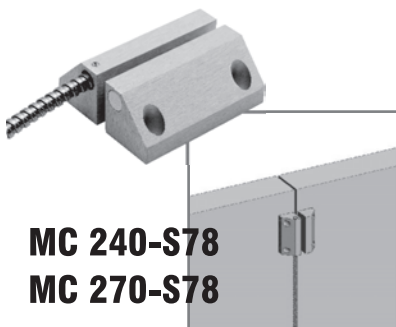
KOD PRODUKTU	ODLEGŁOŚĆ ZAMKNIĘCIA	
	DREWNO	STAL
MC 240-S48	40 mm	18 mm
MC 270-S48	40/6mm	20/0mm

MC 240-S68 MC 270-S68



KOD PRODUKTU	ODLEGŁOŚĆ ZAMKNIĘCIA	
	DREWNO	STAL
MC 240-S68	47 mm	30 mm
MC 270-S68	50/9mm	30/6mm

MC 240-S78 MC 270-S78



KOD PRODUKTU	ODLEGŁOŚĆ ZAMKNIĘCIA	
	DREWNO	STAL
MC 240-S78	47 mm	34 mm
MC 270-S78	40/8mm	30/5mm

DANE TECHNICZNE KONTAKTÓW Z SERII MC200

Konfiguracja przełączników kontaktronowych:

- typ A, normalnie zamknięty, SPST (NC)
- typ C, przełączany, SPDT (NC/NO)
- napięcie przełączane: max 200 V DC/AC szczytowo
- prąd przełączany: max 500 mA DC/AC szczytowo
- prąd przewodzenia max 1500 mA DC/AC szczytowo
- obciążalność styków: max 10 VA

Uwaga! Nie przekraczać podanych parametrów dopuszczalnych.

WARUNKI ZEWNĘTRZNE

- temperatura pracy: -40°C do +70°C
- temperatura przechowywania: -40°C do +70°C
- wilgotność (kategoria DIN): max 95% RH, klasa F
- odporność na uderzenia: 100 g/11 ms/0,5 Hz
- odporność na wibracje: 20 g/10 do 5000 Hz
- kategoria ochronna obudowy IEC 529: IP 67

MATERIAŁ KONTAKTU

- kontaktron: ruten napylany na złoconym styku
- gwarantowany czas życia kontaktu: > 20 milionów operacji przy 12 V/10 μA obciążenia
- obudowa: metalowa

UWAGA: wersje podstawowe nie zawierają stalowych zbrojeń kabla.